

PCIe-ECAT 卡使用说明书

型号: SG-PCIe-ECAT-200S-L

SG-PCIe- ECAT -200S-F

SG-PCIe- ECAT -200S-L (T)

SG-PCIe- ECAT -200S-F (T)



天津滨海新区三格电子科技有限公司

www.tj-sange.com

版本信息

| 日期 | 版本号 | 修改内容 | 备注 |
|------------|--------|------|----|
| 2026/04/10 | v1.0.0 | 建立 | |
| | | | |
| | | | |
| | | | |

目录

| | |
|----------------------|----|
| 版本信息..... | 2 |
| 目录..... | 3 |
| 一、功能概述..... | 4 |
| 1.1 快速了解..... | 4 |
| 1.2 使用场景..... | 4 |
| 1.3 系统框图..... | 4 |
| 1.3 型号说明..... | 5 |
| 1.4 EtherCAT 规范..... | 5 |
| 二、硬件参数..... | 5 |
| 2.1 产品外观及参数..... | 5 |
| 2.2 硬件说明..... | 6 |
| 2.2.1 硬件特性..... | 6 |
| 2.2.2 RJ45 接口..... | 6 |
| 2.2.3 拨码开关..... | 6 |
| 2.2.4 LED 指示灯..... | 7 |
| 2.3 板卡安装..... | 7 |
| 2.3.1 注意事项..... | 7 |
| 2.3.2 驱动安装..... | 8 |
| 三、PCIe-ECAT 配置..... | 9 |
| 3.1 主站配置..... | 9 |
| 3.2 配置软件..... | 9 |
| 四、售后及联系方式..... | 10 |

一、功能概述

1.1 快速了解

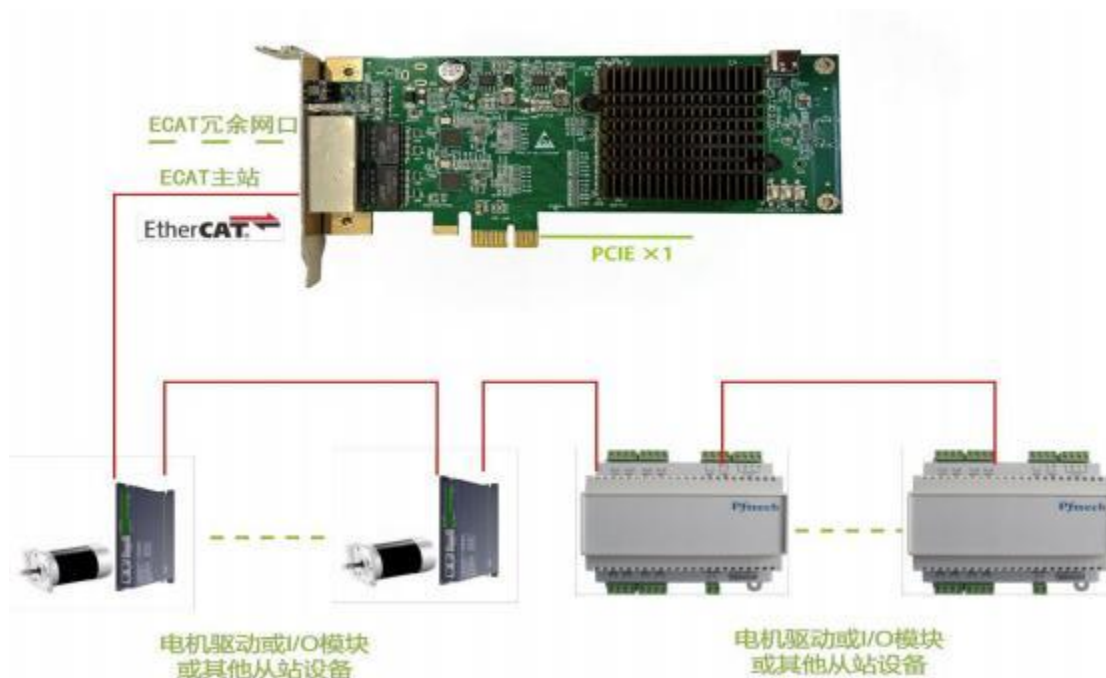
SG-PCIE-ECAT 是一款高性能的 EtherCAT 主站接口卡，使用 PC 机通过 PCIe 接口连接至 EtherCAT 网络，板卡支持 EtherCAT 主站。集成两路 RJ45 接口，具备双网口实时冗余功能。自带隔离模块，保证板卡安全、稳定运行。支持 Windows、Linux 下进行开发，提供 Demo 示例。

1.2 使用场景

工业自动化控制系统：工控机驱动 EtherCAT 伺服电机、IO 扩展等从站。可以广泛应用于注塑行业、冲压行业、搬运码垛、喷涂、玻璃机、压铸机、包装设备、3C 设备、锂电池设备、纺织、流水线工作站、非标自动化装备、特种机床等高端设备应用。

1.3 系统框图

EtherCAT 主站可迅速搭建起 EtherCAT 拓扑网络，其系统框图如图：



1.3 型号说明

| 产品型号 | 尺寸 | 工作温度 | 备注 |
|-----------------------------|----|----------|-----|
| SG-PCIe-ECAT-200S-L | 半高 | 0-80°C | 宽温级 |
| SG-PCIe- ECAT-200S-F | 全高 | 0-80°C | 宽温级 |
| SG-PCIe- ECAT-200S-L (T) | 半高 | -40-80°C | 工业级 |
| SG-PCIe- ECAT-200S-F (T) | 全高 | -40-80°C | 工业级 |

注：L 是半高，F 全高；T 是温度级别工业级

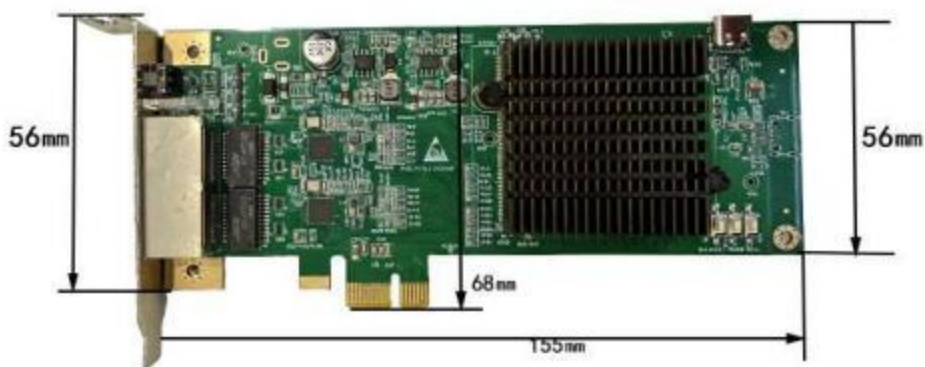
1.4 EtherCAT 规范

| | |
|------|----------------|
| 名称 | 主要参数 |
| 拓扑 | 线型、树型和星型(1) |
| 绝缘 | 脉冲变压器带共模电感 |
| 电缆长度 | 节点间距最大为 100 米 |
| 循环周期 | 最小 250us |
| 同步 | 分布式时钟技术，振动<3us |
| 协议 | CoE |

(1)树形和星型网络拓扑需要使用 EtherCAT 专用交换机/分支器。

二、硬件参数

2.1 产品外观及参数



2.2 硬件说明

2.2.1 硬件特性

- (1) 内部 4 核，2.0G 高速 ARM 处理器；
- (2) 兼容 PCI Express 3.0 规范；
- (3) 支持全/半双工 1000Mbps 数据传输速率；
- (4) 用于手动重置、重启板卡的按钮；
- (5) 兼容全高、半高 PC 机箱（备注挡板类型）；
- (6) 板卡上有 4 个 LED 指示灯，用于指示错误或维护；
- (7) 提供二次开发接口及简易 Demo；
- (8) 温度： $-40^{\circ}\text{C} \sim +85^{\circ}\text{C}$ ；

2.2.2 RJ45 接口



上图右侧为 EtherCAT 主网口，左侧为备用网口。主网口接第一个从站 IN 口，备用网口接最后一个从站 OUT 口。

2.2.3 拨码开关

接口卡安装有一个旋转拨码开关，用于标识板卡序号，正常情况拨至0即可。如一台计算机安装多个板卡，需将拨码拨至不同的序号。拨码开关位置如图所示：



2.2.4 LED 指示灯



指示灯如图从上到下依次为 ERR、RUN、SYS、USR。ERR 为错误指示灯，RUN 灯闪烁时 EtherCAT 主站实时周期运行，SYS 闪烁表示系统软件正在运行，USR 预留。

2.3 板卡安装

2.3.1 注意事项

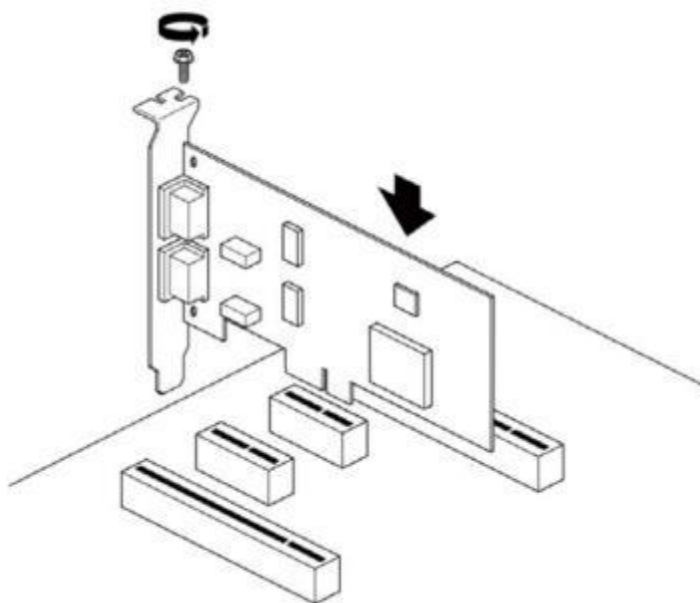
每台 PC 最多允许接入 4 张接口卡。

SG-PCIe-ECAT-200S 系列接口卡属于静电敏感产品，在对接口卡进行操作时，注意采用必要的防护措施，保证接口卡及 PC 机不受人體静电损坏。

安装接口卡必须在 PC/工控机关机断电状态下进行，同样，拆卸接口卡也需要在断电状态下进行。

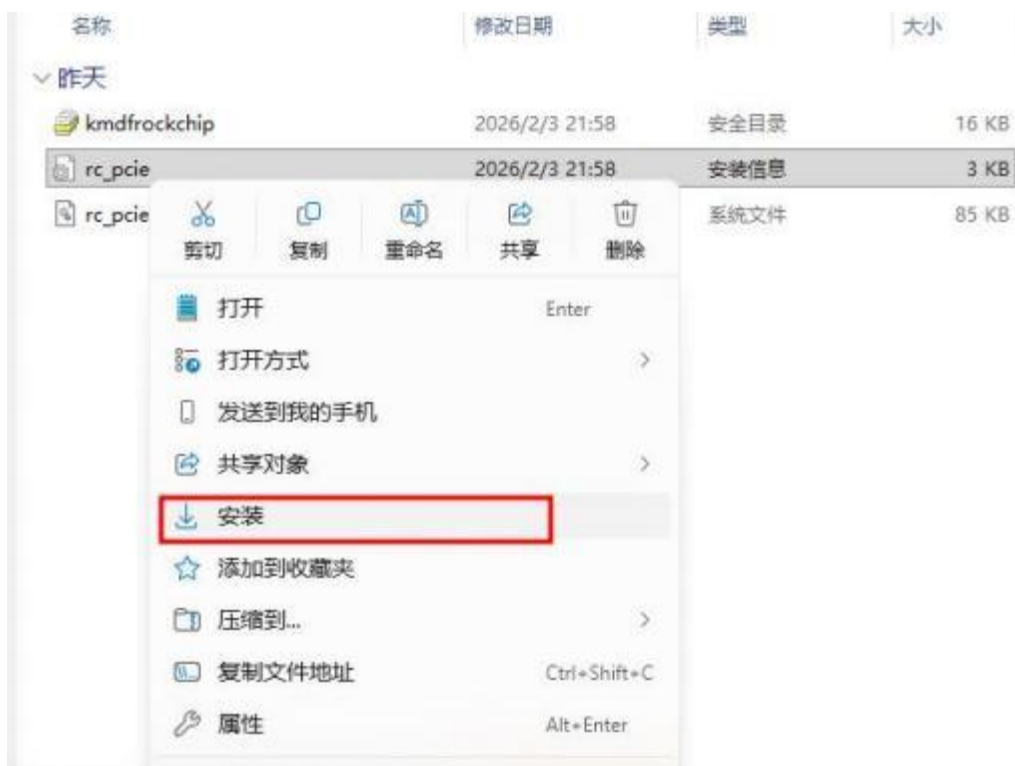
安装步骤如下：

- (1) 关闭计算机电源，打开计算机机箱盖；
- (2) 将接口卡插入空闲的 PCIe 卡槽，x1、x4、x8、x16 均可；
- (3) 拧紧固定板卡的螺钉；
- (4) 打开计算机电源，此时 BIOS 会自动为其分配中断和 I/O 地址；
- (5) 安装我司官网提供资料包中驱动程序。



2.3.2 驱动安装

驱动安装程序位于资料包Driver 目录下，鼠标右键 rc_pcie.inf 文件。选择安装即可。



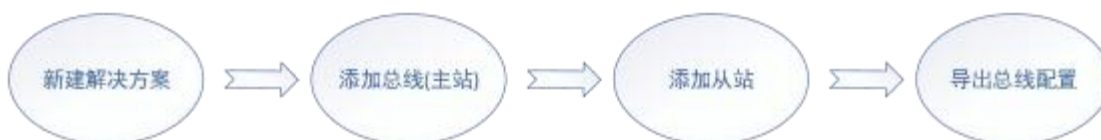
弹出成功安装窗口后，打开设备管理器，查看外部接口中是否出现以下设备，若出现则接口卡正常连接到 PC。此时可以通过测试软件进行测试（注：测试软件需管理员身份打开）。



三、PCIe-ECAT 配置

3.1 主站配置

基本流程：



详细配置说明见《EtherCAT 总线配置用户手册》。

导出的总线配置为 ENI 文件，用于配置主站。使用方式见 API 说明。

3.2 配置软件



配置软件主要功能为升级程序、重启设备，需要以管理员权限运行。

拨码对应拨码开关，数值一致才能正常打开设备。如计算机端连接多个板卡，

每个板卡需设置不同的拨码。

四、售后及联系方式

公司网址：www.tj-sange.com www.sange-cbm.com

售后技术电话：**022-2210-6681 130-7220-8083**（微信）

售前购买咨询：**176-0260-2061**（同微信）

公众账号：获取产品使用视频和更多资讯。

